

1階平面図 1/100

凡例	
煙	火災報知器 NS (KRG-1) 壁面より600mm以上離すこと。
☼	自然給気口 100φ
↑	通気進入方向
UC	アンダーカット

面積表		
1階床面積	46.37㎡	14.02坪
延床面積	46.37㎡	14.02坪
建築面積	46.37㎡	14.02坪

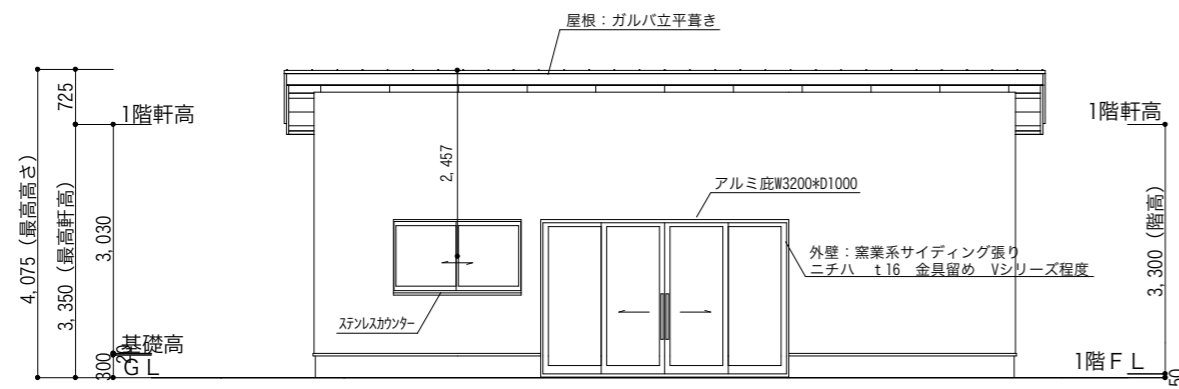
排煙計算

室名	床面積	必要排煙面積	排煙面積	合計	判定
店舗	44.27㎡	0.8854㎡	0.7×0.7×1×2=0.98	0.98㎡	OK

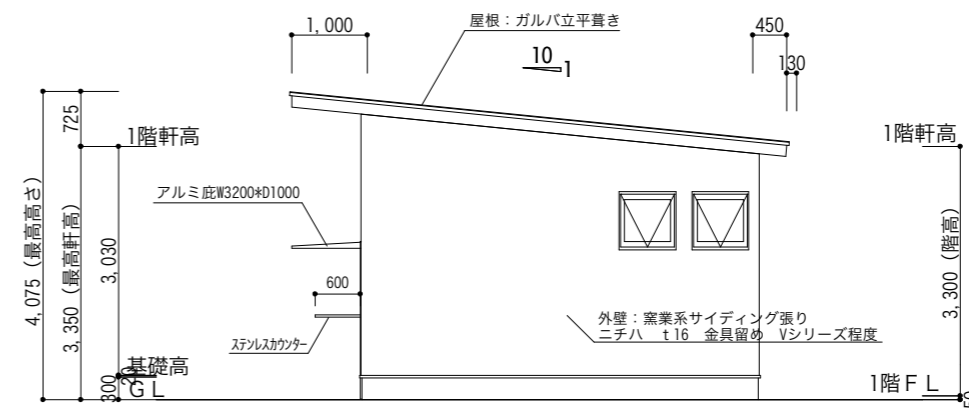
24時間換気扇有孔換気量

←☼→ トイレ V-08PED7 (-BE) : 風量80m³/h
 有効換気量 : 80m³/h
 必要換気量 : (119.529+5.04) × 0.5 = 62.2845m³/h OK
(店舗) (トイレ)

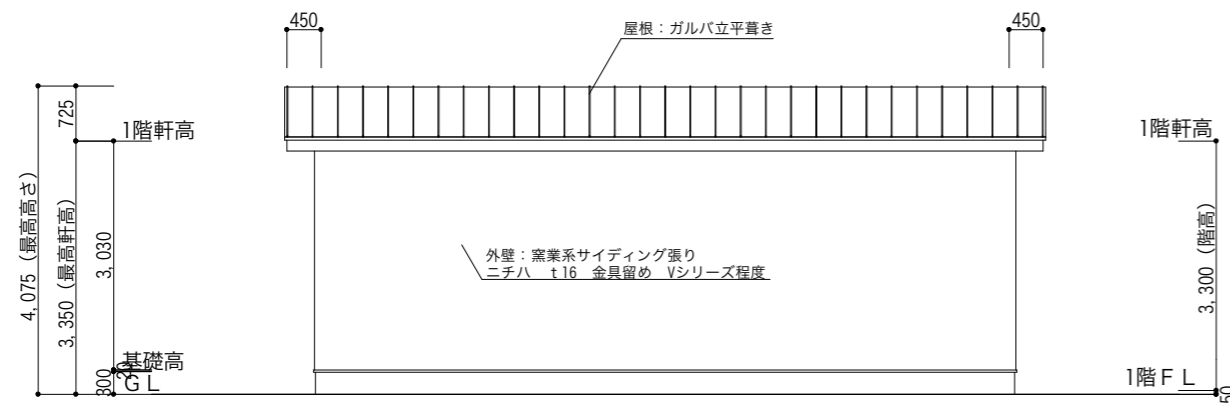
上下	木材 90×45 シングル	壁倍率 2.0 筋違プレート BP-2 上下共
	木材 90×45 ダブル	壁倍率 2.0×2=4.0 筋違プレート BP-2 上下共
⊗	通柱 木材 120×120	
⊗	管柱 木材 105×105	



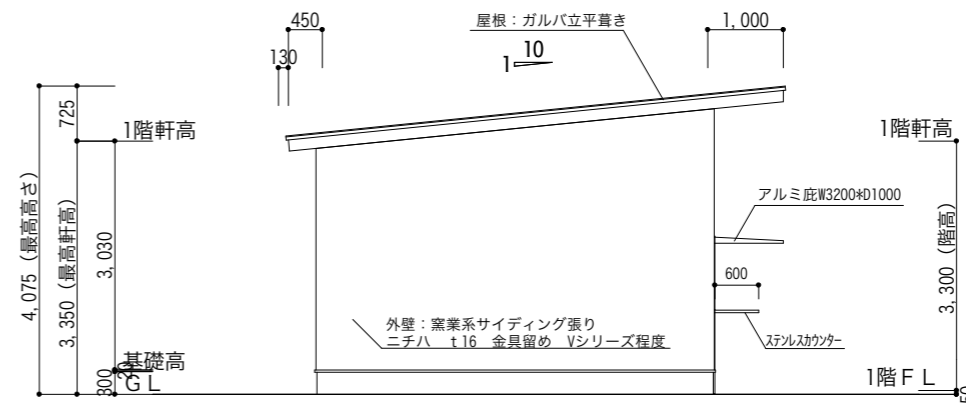
南側立面図 1/100



東側立面図 1/100

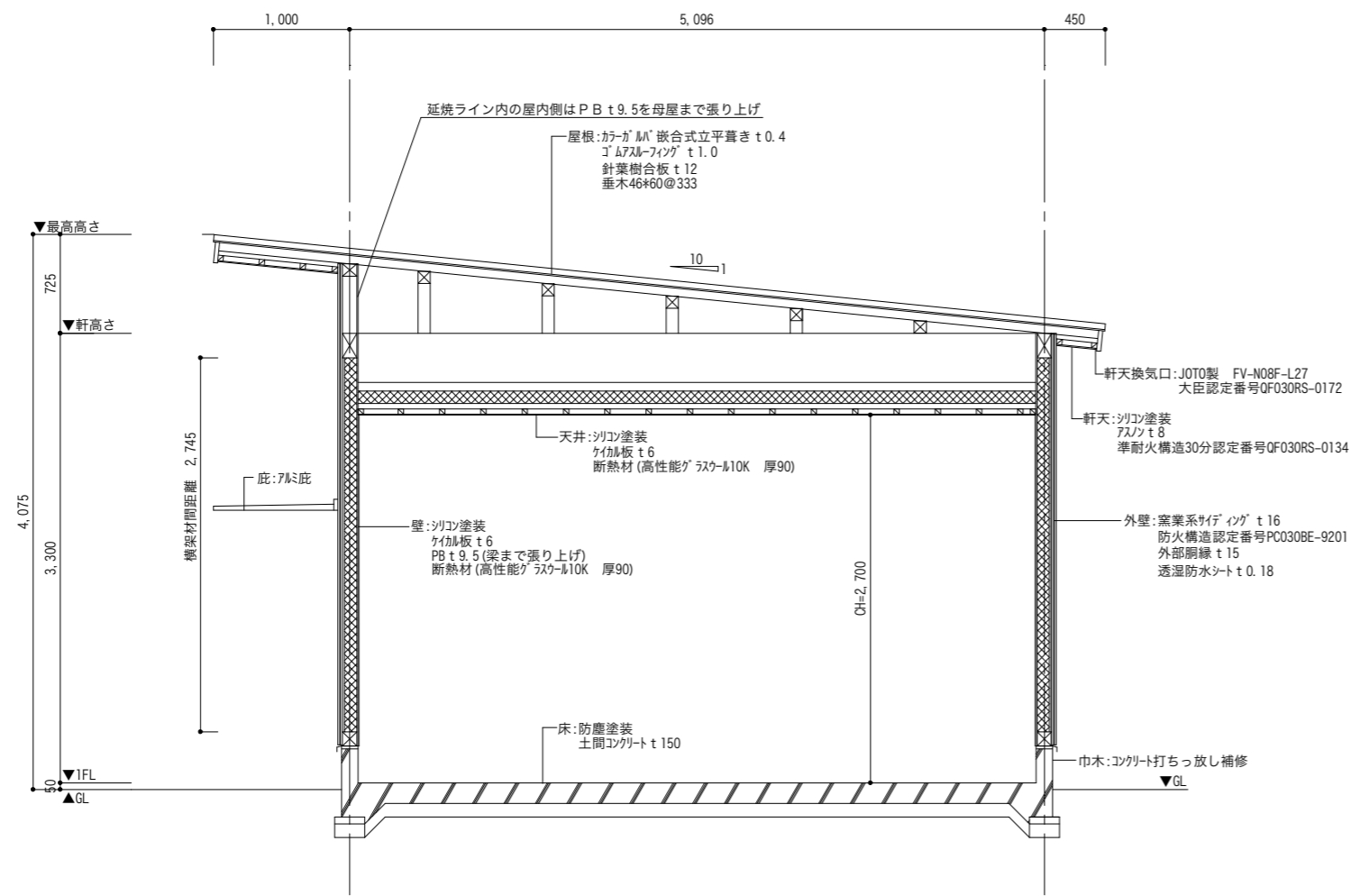


北側立面図 1/100



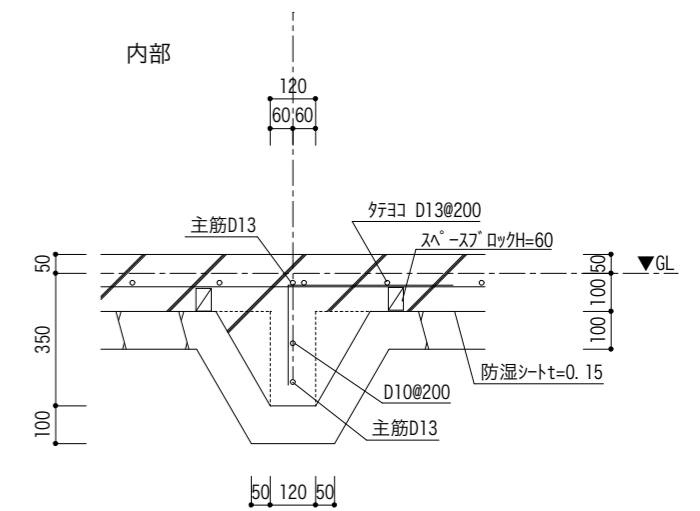
西側立面図 1/100

変更年月日	設計年月日	井戸川建設(株)一級建築士事務所	PROJECT TITLE	(仮称) タメシヨク店舗新築工事	SCALE	営業	工務	設計	社長	SHEET NO.
	令和 年 月 日	宮崎県東諸県郡国富町大字三名1163 宮崎県知事登録第E-3468号 一級建築士登録第376360号	DRAWING TITLE	立面図	1/100					No.6
	IDOGAWA KENSETYU CO.LTD	TEL 0985-75-2688 FAX 0985-75-8046								

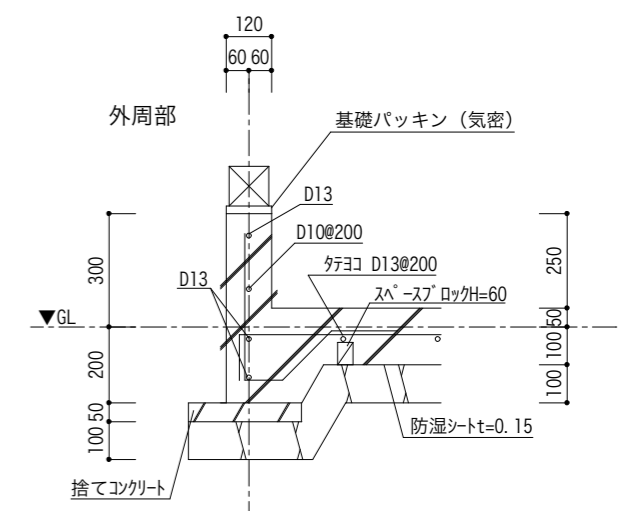


断面図 1/50

※基礎の安全性について構造計算により確認済み



内部 基礎断面図 1/20



外周部 基礎断面図 1/20

変更年月日	設計年月日	井戸川建設(株)一級建築士事務所	PROJECT TITLE	(仮称) タメシヨク店舗新築工事	SCALE	営業	工務	設計	社長	SHEET NO.
	令和 年 月 日	宮崎県東諸県郡国富町大字三名1163 宮崎県知事登録第E-3468号 一級建築士登録第376360号 内野 浩輔	DRAWING TITLE	断面図	1/50					No.7
	IDOGAWA KENSETYU CO.LTD	TEL 0985-75-2688 FAX 0985-75-8046								